

**ЯЩИК СОБСТВЕННЫХ НУЖД
ТИПА ЯСН-МУ 3 – 2 – В**

ПАСПОРТ № _____

I. ОБЩИЕ СВЕДЕНИЯ ОБ ИЗДЕЛИИ.

Ящик собственных нужд типа ЯСН-МУЗ № _____

Соответствует ТУ 3430-001-17334484-00.

Изделие сертифицировано. Сертификат соответствия № РОСС RU.МВ02.В00363.

Дата выпуска _____

Изготовитель - ООО "НПФ ЭНЕРГОСТРОЙ".

127644 г. Москва, ул. Лобненская 21 т. 483-36-68 ф. 486-94-30

Ящик предназначен для подключения цепей освещения напряжением 12 В и 220 В трансформаторных подстанций, а также передвижных измерительных и испытательных устройств, для проверки защиты и автоматики. В ящике имеются лабораторные зажимы для подключения вышеуказанных приборов.

Для защиты подключаемых к ящику цепей от перегрузки и коротких замыканий установлены автоматические выключатели на номинальные токи 63А, 10А и 6А.

Ящик имеет пакетный переключатель позволяющий осуществлять питание от любой из двух секций ПТ.

II. ОСНОВНЫЕ ТЕХНИЧЕСКИЕ ДАННЫЕ И ХАРАКТЕРИСТИКИ.

Номинальное напряжение, В	380/220
Номинальный ток силовой цепи, А	63А
Частота, Гц	50
Степень защиты по ГОСТ 14254-80	IP20
Габарит (высота, длина, глубина), мм	500x240x155
Масса не более, кг	14,5
Установленный срок службы, не менее, лет	10
Содержание драгметаллов (серебро)	0,9 г.

III. КОМПЛЕКТНОСТЬ

Ящик	1 шт.
Паспорт	1 экз.

IV. СВИДЕТЕЛЬСТВО О ПРИЕМКЕ

... соответствует ТУ 3430-001-17334484-00 и признан годным к эксплуатации.

И.П.



Дата приемки



[Handwritten signature]

V. СВЕДЕНИЯ ОБ УПАКОВКЕ

... упаковывается в полиэтиленовую пленку или отправляется потребителю без условия обеспечения его сохранности.

VI. ГАРАНТИИ ИЗГОТОВИТЕЛЯ

Гарантийный срок эксплуатации - 1 год со дня ввода ящиков в эксплуатацию, не более 2 лет со дня их отгрузки потребителю при соблюдении условий транспортировки и эксплуатации.

В течение гарантийного срока предприятие-изготовитель наряду с ремонтом или заменой ящиков, заменяет комплектующие изделия.

Предприятие -изготовитель может изменять некоторые узлы и комплектующие, не влияющие на качество изделия.

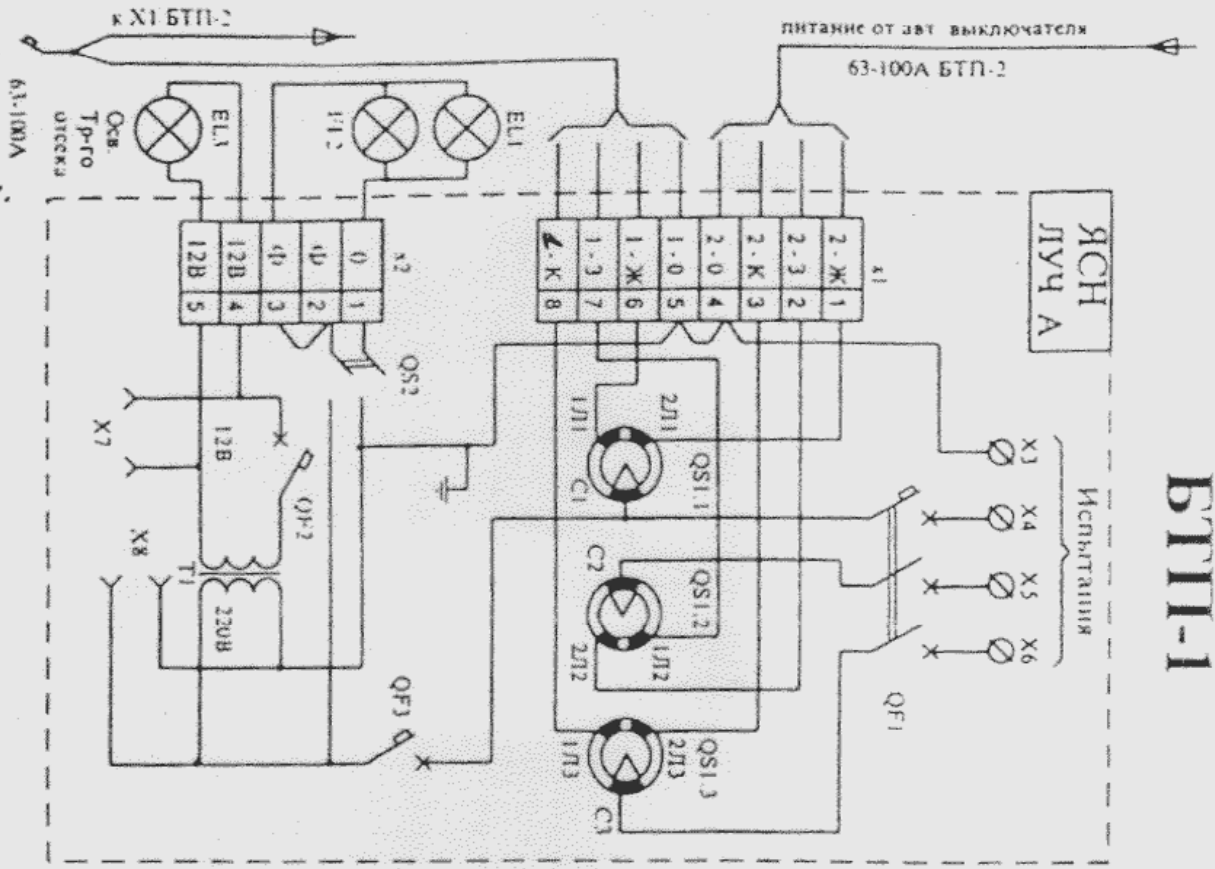
Учет рекламаций

... явления рекламаций

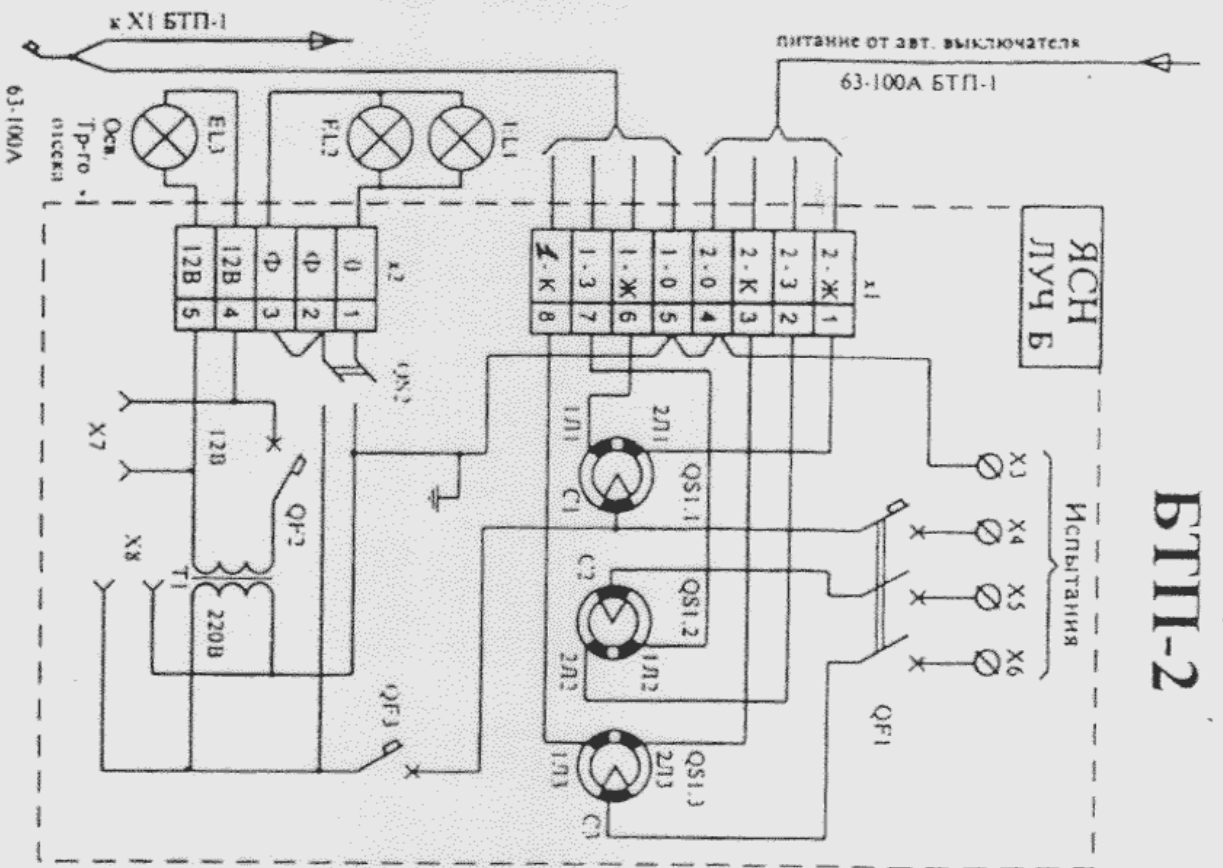
Краткое содержание рекламаций

Меры, принятые по рекламациям и их результаты

БТП-1



БТП-2



Изготовитель "НПФ ЭНЕРГОСТРОЙ"
 тел. 483-3668, факс 486-9430

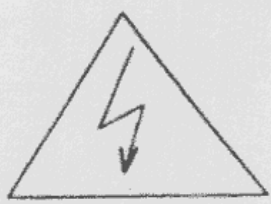
Изготовитель "НПФ ЭНЕРГОСТРОЙ"
 тел. 483-3668, факс 486-9430

Схема электрическая принципиальная на ЯСН - МУ 3
 (для двух вариантов)

1(2)-Б

550

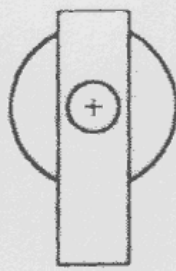
500



0

Дура А

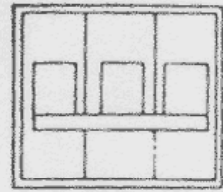
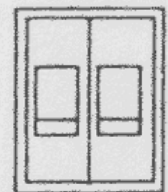
Дура Б



QS1

ТБ Осв

Авт 63 А



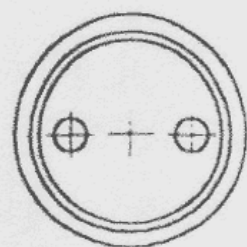
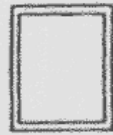
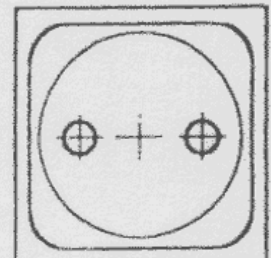
QF2 QF3

QF1

220В

Освещение

12В

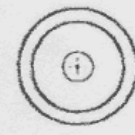
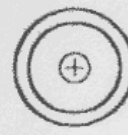
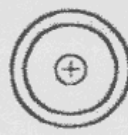
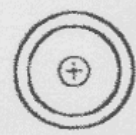


X7

QS2

X8

X3-X6



N

Ж

З

К

а)	ППЗ-60/И2 МЗБ ТУ16 - 67		
б)	ППЗ-60/И2 МЗ ТУ16 - 624.051 - 86		
в)	ППЗ-60/И3 МЗ ТУ16 - 624.051 - 86		
г)	ППЗ-60/И3 - МЗБ ТУ16 - 624.051 -		
д)	АРАТОР 4G 63-53-01		

Выключатель автоматический

а)	FMB C 63 ГОСТ Р 50345 - 92		63А
б)	ВА 66 - 29 С63 ГОСТ Р 50345		
в)	Siemens: (5SQ2370-C63), (5SX2370)		

QF2 Выключатель автоматический I 6А

а)	ВА 47-29 В6 ГОСТ Р 50345 (МЭК898) АЯ46		
б)	ВМ 40 С6 (В6) ГОСТ Р 50345-92	✓	
в)	Siemens: (С6 5SQ2370), (5SX2370)		

QF3 Выключатель автоматический I 10А

а)	ВА47-29 В10 ГОСТ Р 50345 АЯ46		
б)	ВМ 40 С10 (В10) ГОСТ Р 50345 - 92	✓	
в)	Siemens: (С10 5SQ2370), (5SX2370)		

ТТ (ТБ) Трансформатор понижающий (безопасности) I

а)	ОСО-0,25У3; 220В/12В ГОСТ 19294-84		
б)	ТБСМ - 0,1 УХ.13; 220/12В; ТУ О.1Ф.517.201. - 95	✓	

X1 Зажим наборный ЗН27 ТУ 3424-003-03965778-97 г Замена по до-
ЛНВ 35/125А гопорности с ЗАО ЭЗОНС

X2 Блок зажимов I

а)	Б 324 - 4И 16 - В/В У 3 - 5	✓	
----	-----------------------------	---	--

X3-X6 Зажим лабораторный К-366 У 3 ТУ 36-2382-81 4 100А

X7 (2P+3) Розетка штепсельная I

а)	РШ - Ц - 20 - 0 - 55 - 10 / 220 ГОСТ 7396 - 85		
б)	MAKEL TS 40 2P+ 16A 250V	✓	

X8 (2P) Розетка штепсельная I

а)	РШ - Ц - 2 - 0 - 07 - 6/220 ГОСТ 7396 - 85		
б)	РА 10 - 302 10А 250V	✓	

QS2 Выключатель I